

ГЧ 000.000.000 Т2Т.24.000.000

Согласовано заказчик

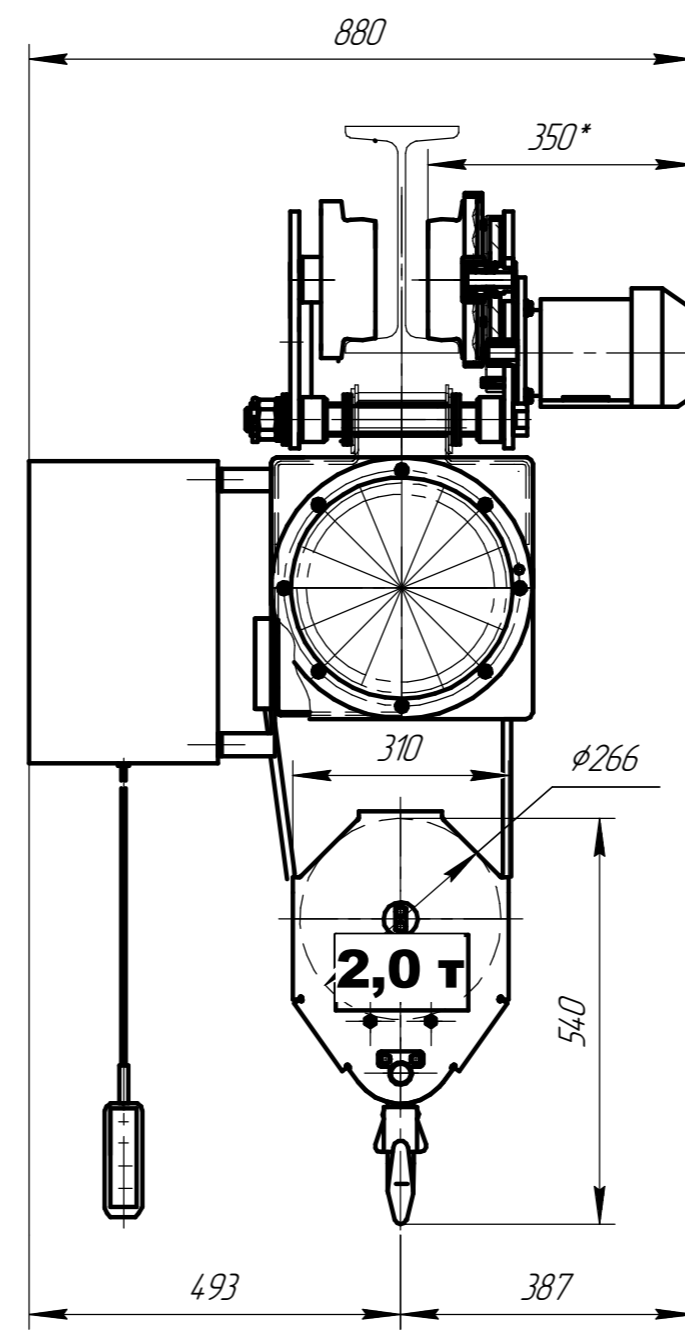
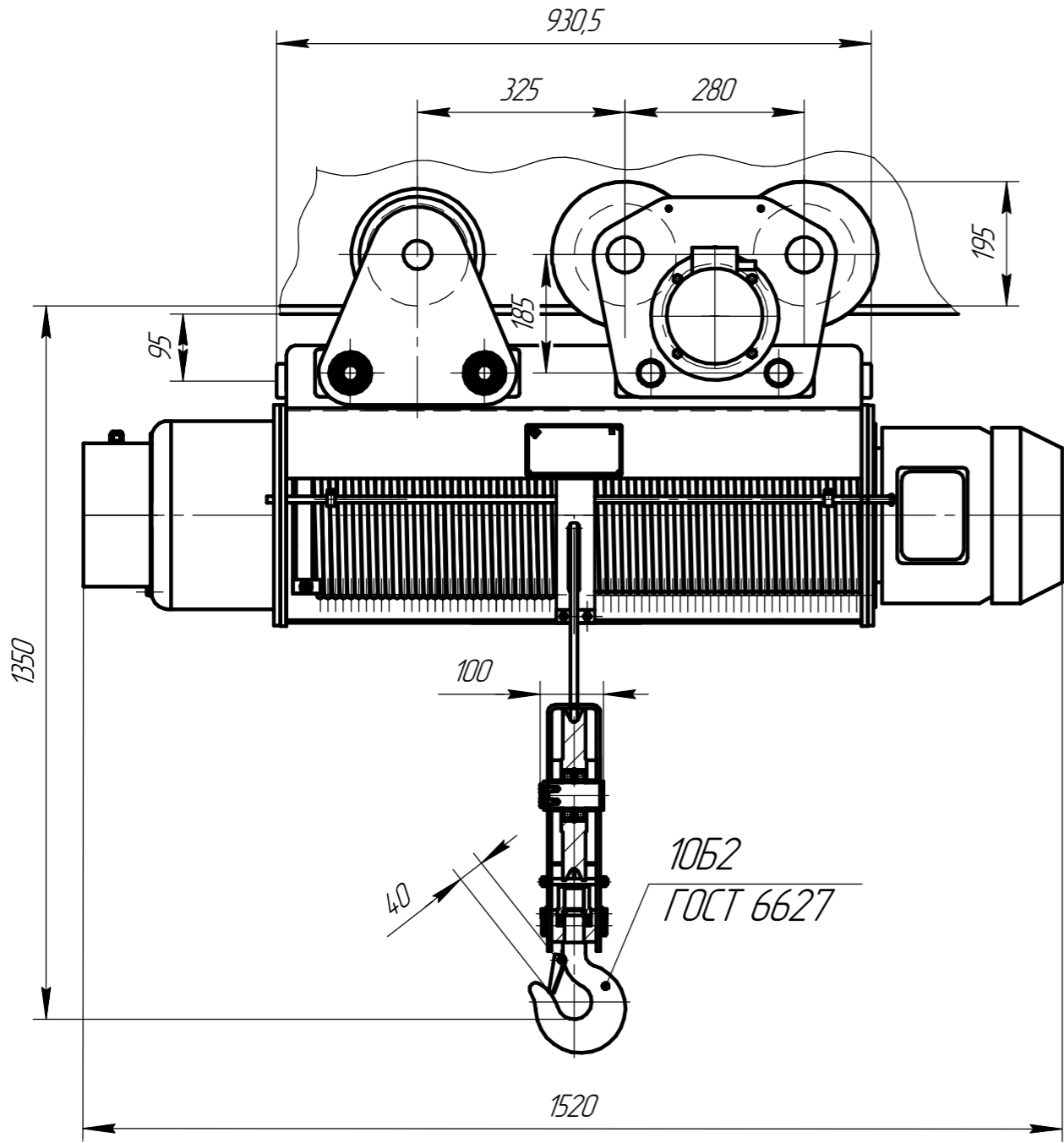
Согласовано исполнитель

Техническая характеристика

Перв. примен.
Справ. №
Подп. и дата
Инв. № дюрл.
Взам. инв. №
Подп. и дата
Инв. № подл.

_____ подпись
" " _____ 2026г.

_____ подпись
" " _____ 2026г.



- 1. Грузоподъемность, т 2,0
- 2. Высота подъема, м 24,0
- 3. Исполнение ОПИ, ПБИ
- 4. Механизм подъема:
 - 4.1. Электродвигатель КГ 2008 D6
 - 4.2. мощность, кВт 3,0
 - 4.3. частота вращения, мин⁻¹ 920
- 5. Механизм передвижения:
 - 5.1. Электродвигатель 5АИ71В6Е
 - 5.2. мощность, кВт 0,37
 - 5.3. частота вращения, мин⁻¹ 920
- 6. Скорость подъема, м/мин 8
- 7. Скорость передвижения м/мин 20
- 8. Напряжение питающей сети, В 380 (50Гц)
- 9. Цепь управления, В 42, 380
- 10. Режим работы по ГОСТ 34017:
 - 10.1. механизм подъема М5
 - 10.2. механизм передвижения М5
- 11. Канат по ГОСТ 2688-80
 - 11.1. Группа прочности, Н/мм² 1770
- 12. Подвесной путь по ГОСТ 19425-74 30-45М
- 13. Климатическое исполнение У
- 14. Категория размещения 2
- 15. Температура эксплуатации, °С -40...+40
- 16. Двойной тормоз.

Технические требования

- 1. *Размер 350 мм в комплектации без тормоза на передвижение тали; 425 мм в комплектации с тормозом на передвижение тали.
- 2. Индекс тали - ТЭ 200-5412-1ПТО-ТУ 28.22.11-023-87746082-2022.
- 3. Покрытие: RAL 5015.

Изм.	Лист	№ докум.	Подп.	Дата
Разраб.	Щукин			
Проб.				
Т.контр.				
Н.контр.				
Утв.				

Т2Т.24.000.000 ГЧ

Таль электрическая
г/п 2,0 т
Габаритный чертеж

Лит.	Масса	Масштаб
		1:10
Лист	Листов	1

ООО "СВПК"

Копировал

Формат А3