

ГЧ 000.000.90.Г1

Согласовано заказчик

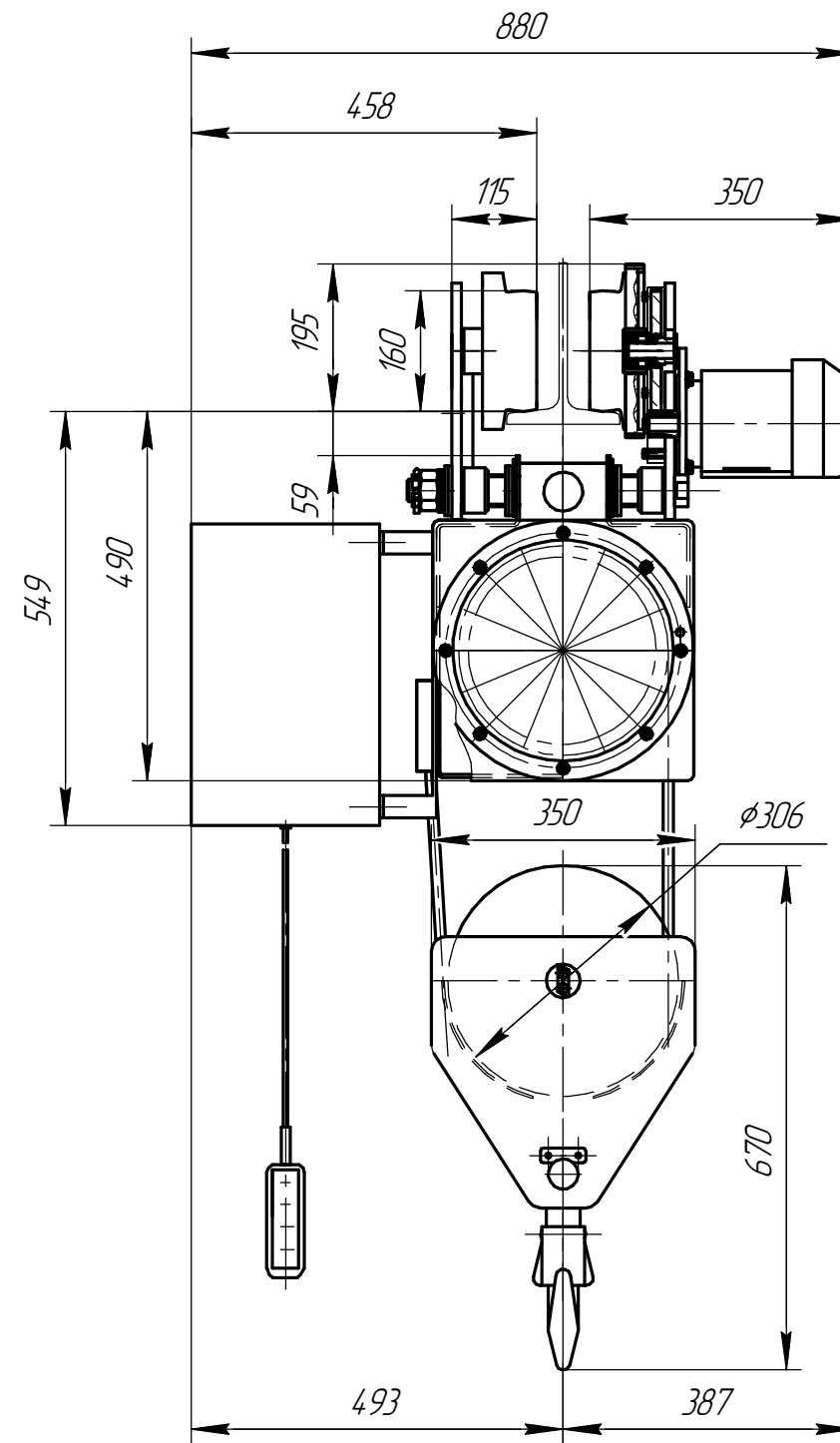
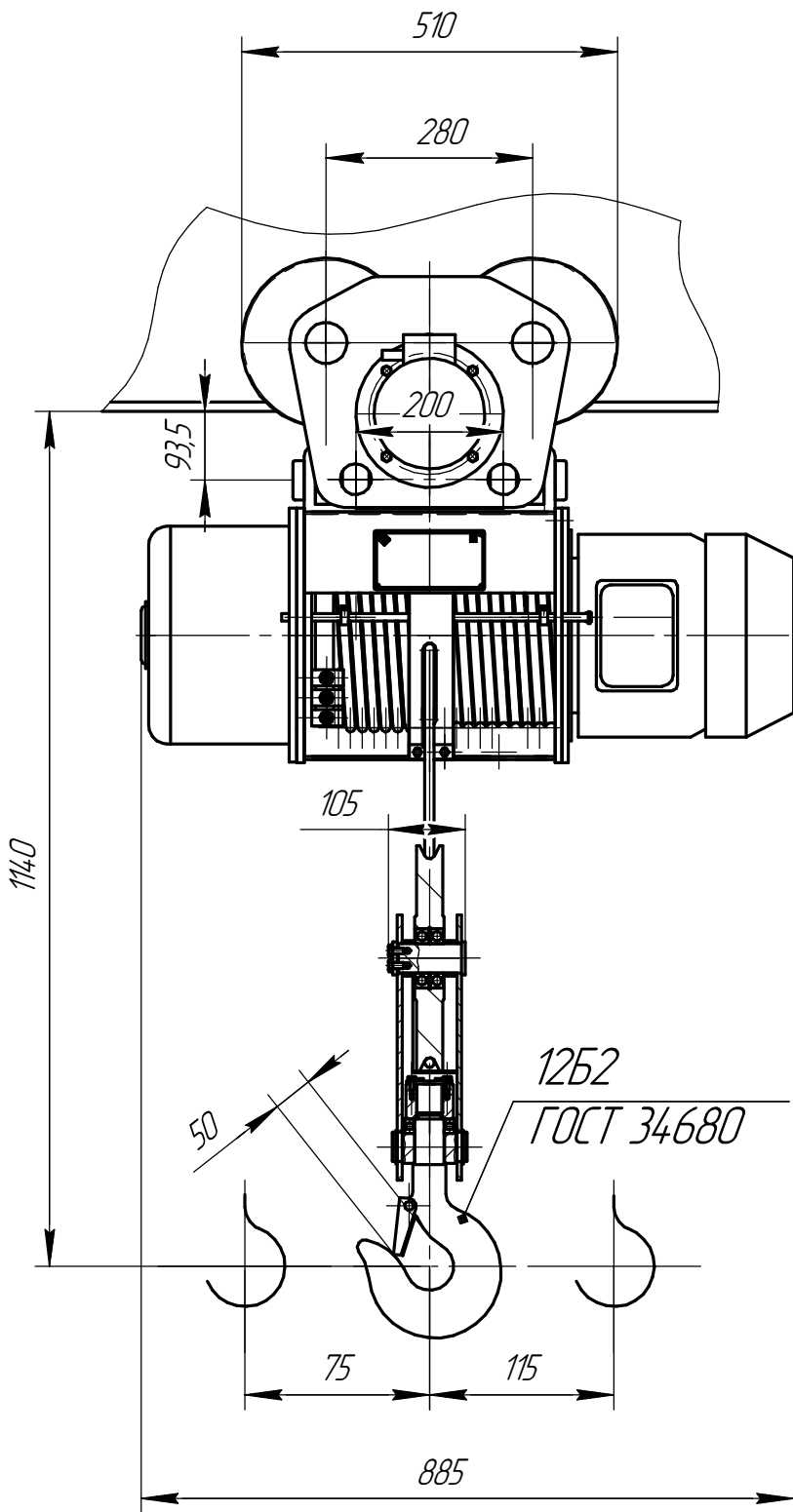
Согласовано исполнитель

Техническая характеристика

_____ подпись
" " _____ 2022г.

_____ подпись
" " _____ 2022г.

- | | |
|--|------------------------|
| 1. Грузоподъемность, т | 3,2 |
| 2. Высота подъема, м | 6,3 |
| 3. Исполнение | ОПИ, ПБИ |
| 4. Механизм подъема: | |
| 4.1. Электродвигатель | KG 2011 D6 |
| 4.2. мощность, кВт | 4,5 |
| 4.3. частота вращения, мин ⁻¹ | 920 |
| 5. Механизм передвижения: | |
| 5.1. Электродвигатель | 5AИ71A6E |
| 5.2. мощность, кВт | 0,37 |
| 5.3. частота вращения, мин ⁻¹ | 920 |
| 6. Скорость подъема, м/мин | 8 |
| 7. Скорость передвижения м/мин | 20 |
| 8. Напряжение питающей сети, В | 380 (50Гц) |
| 9. Цепь управления, В | 42, 380 |
| 10. Режим работы по ГОСТ 34017: | |
| 10.1. механизм подъема | M5 |
| 10.2. механизм передвижения | M5 |
| 11. Канат по ГОСТ 2688-80 | φ13 |
| 11.1. Группа прочности, Н/мм ² | 1880 |
| 12. Подвесной путь по ГОСТ 19425-74 | 30-45M |
| Примечание: по заказу возможно изготовление тали для ширины полки катания от 130 до 400 мм | |
| 13. Климатическое исполнение | У, УХЛ, ХЛ, УТ |
| 14. Температура эксплуатации, °С | -20...+40
-40...+40 |



Технические требования

1. Размеры для справок.
2. Покрытие RAL 5015.

Индекс тали: ТЭ 320-5110

				ТЭ.06.000.000 ГЧ				
Изм.	Лист	№ докум.	Подп.	Дата	Таль электрическая г/п 3,2 т	Лист	Масса	Масштаб
Разраб.	Проб.	Т.контр.	Н.контр.	Утв.			360	1:10
Фахртдинов						Лист	Листов	1
						000 "СВПК"		
						Копировал		Формат А3