

T1.12.000.000 P4002 CB

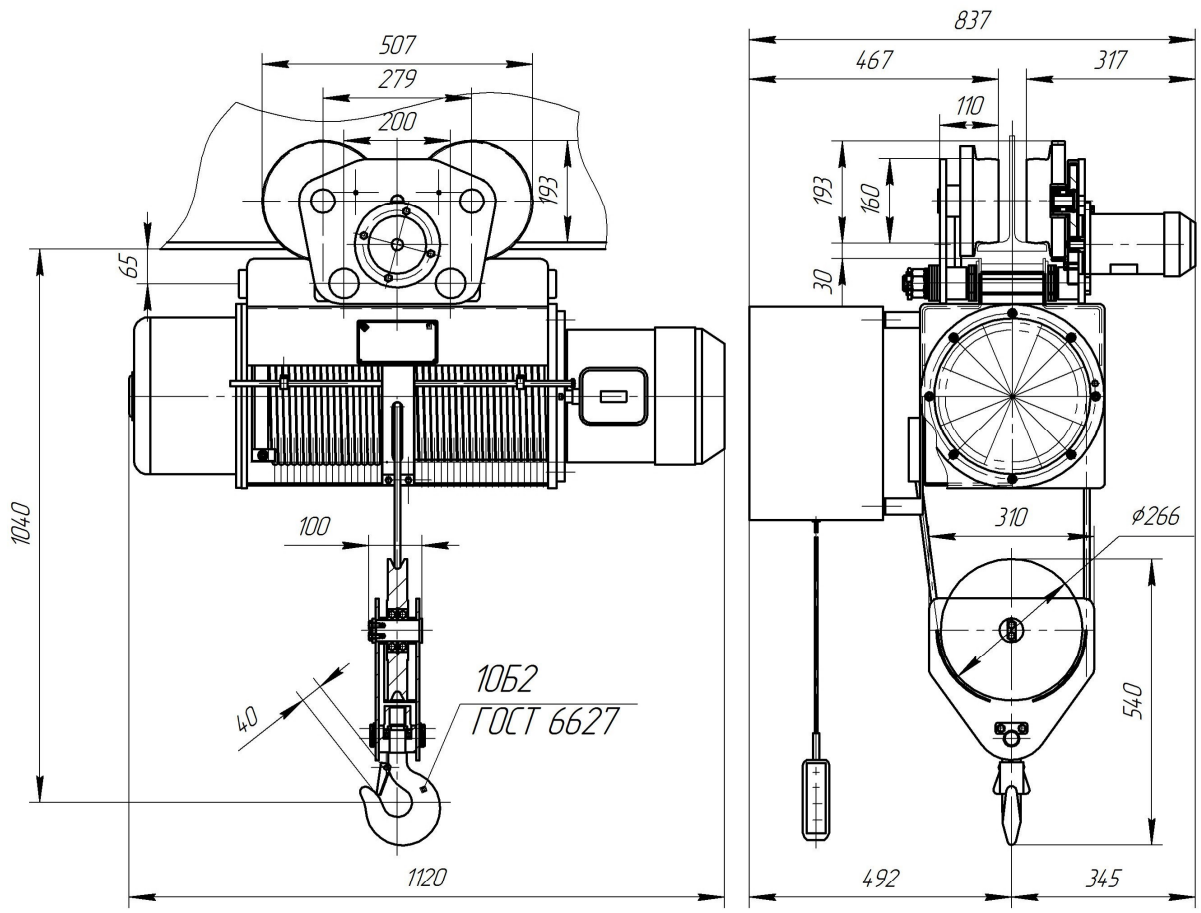
Согласовано заказчик

Согласовано исполнитель

Техническая характеристика

_____ подпись _____ подпись
 " " 202 г. " " 202 г.

- 1. Грузоподъемность, т 1,0
- 2. Высота подъема, м 12,5
- 3. Исполнение ОПИ
- 4. Механизм подъема:
 - 4.1. Электродвигатель ZD 32-4
 - 4.2. мощность, кВт 4,5
 - 4.3. частота вращения, мин⁻¹ 1380
- 5. Механизм передвижения:
 - 5.1. Электродвигатель 5АИ63В
 - 5.2. мощность, кВт 0,25
 - 5.3. частота вращения, мин⁻¹ 920
- 6. Скорость подъема, м/мин 12
- 7. Скорость передвижения м/мин 20
- 8. Напряжение питающей сети, В 380 (50Гц)
- 9. Цепь управления, В 42
- 10. Режим работы по ГОСТ 34017:
 - 10.1. механизм подъема М5
 - 10.2. механизм передвижения М5
- 11. Канат по ГОСТ 2688-80
 - 11.1. Группа прочности, Н/мм² 1771
- 12. Подвесной путь по ГОСТ 19425-74 30М; 36М; 45М
- 13. Климатическое исполнение У
- 14. Категория размещения 3
- 15. Температура эксплуатации, °С -20 ... +40



Технические требования

- 1. Размеры для справок.
- 2. Покрытие RAL 5015.

Индекс тали: ТЭ 100-5210-1П00-У3 ТУ 28.22.11-023-87746082-2022

				T1.12.000.000 P4002 CB			
Изм./Лист	№ докум.	Подп.	Дата	Таль электрическая г/п 1,0 т	Лист	Масса	Масштаб
Разраб.	Сальников					330 кг	1:10
Пров.					Лист	Листов	1
Т.контр.					000 "СВПК"		
Н.контр.							
Утв.							

Перв. примен. Справ. № Инв. № дудл. Подп. и дата Инв. № дудл. Подп. и дата Инв. № дудл. Подп. и дата